

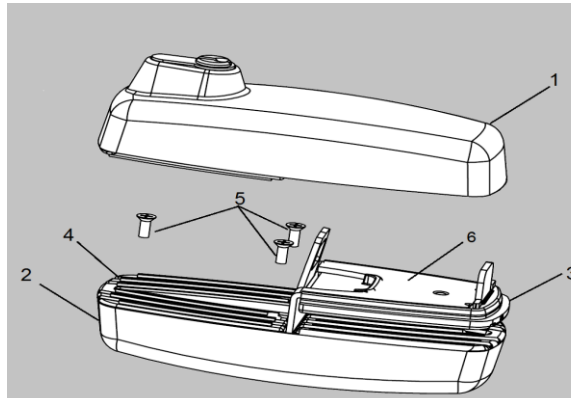


# JAQUE

## INSTRUCTIONS MANUAL MANUAL DE INSTRUCCIONES LINEA T180 (GLASS DOOR LOCK) LINEA T180 (CERROJO PUERTA DE VIDRIO)

Entregar este manual al usuario del dispositivo  
Give this manual to the user of the device

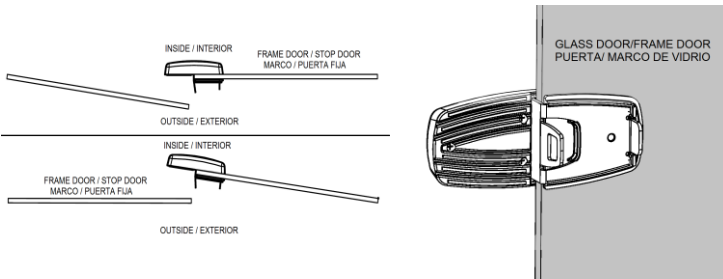
### DESIGNATIONS PARTS / LISTADO DE PIEZAS



1. Front part / Parte delantera
2. Rear part / Parte trasera
3. Rubber / Goma N°1
4. Rubber / Goma N°2
5. Screw / Tornillo M4x10
6. Z Sheet / Chapa Z

### INSTALLATION OF LOCK / INSTALACION DE LA CERRADURA

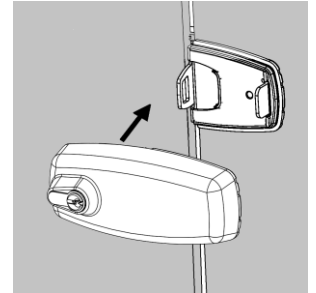
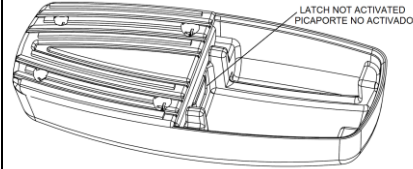
1



Place the rear part on the frame / stop door or on the swing door according to the opening direction of the door, as shown in the images (the indicated refers in the case that you want to close from the outside, in case of doing it from the inside, the installation direction should be reversed).

Colocar la parte trasera en el marco/puerta fija o en la puerta móvil según el sentido de apertura de la puerta, según se muestra en las imágenes (lo indicado refiere en el caso que se quiera cerrar desde el lado de afuera, en caso de hacerlo desde el lado interior, se debería invertir el sentido de instalación).

2

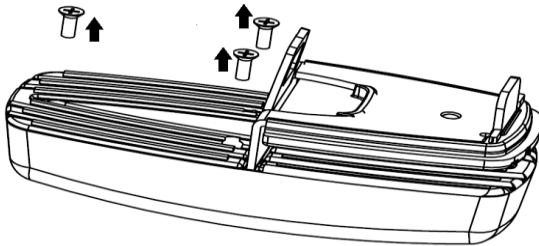


Before installing the front part, check that the latch is not activated, if it is, turn the key and deactivate it. Then place the front part on the back as indicated in the image and turn the key leaving the lock locked.

Verificar antes de colocar la parte delantera que no esté activado el picaporte, en caso de estarlo girar la llave y desactivarlo. Luego colocar la parte delantera sobre la trasera según se indica en la imagen y girar la llave dejando la cerradura bloqueada.

### REPLACEMENT OF RUBBERS (FOR 1/2" THICKNESS GLASS DOOR) / CAMBIO DE GOMA (PARA PUERTAS DE 12mm DE ESPESOR)

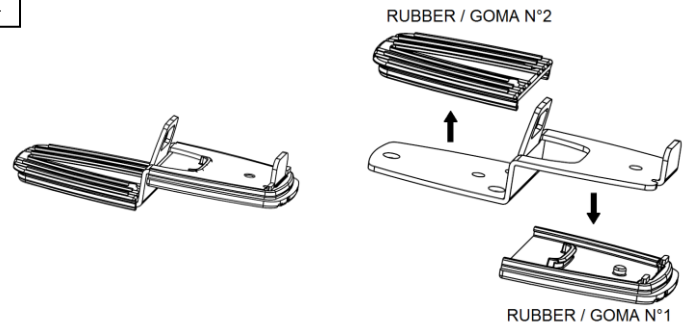
1



Remove the M4x10 screws with a PH 2 screwdriver, as shown in the image.

Quitar los tornillos M4x10 con destornillador PH 2, según lo indicado en la imagen.

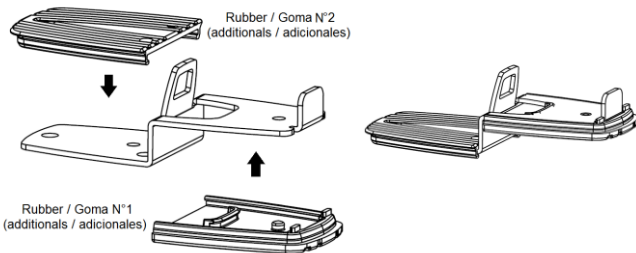
2



Remove the rubbers N° 1 and N° 2 from the Z plate, as shown in the images.

Quitar las gomas N°1 y N°2 de la chapa Z, según lo indicado en las imágenes.

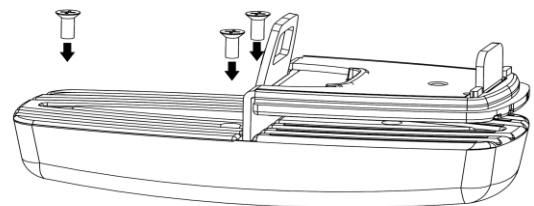
3



Place the additional rubbers N°1 and N°2 (for use on 1/2" thickness glass door), as shown in the images.

Colocar las gomas N°1 y N°2 adicionales (para uso en puertas de 12mm de espesor), según lo indicado en las imágenes.

4



Present the Z sheet with the rubber on the rear part and then fit the M4x10 screws, as shown in the image.

Presentar la chapa Z con las gomas en la parte trasera y luego colocar los tornillos M4x10, según lo indicado en la imagen.